

## Sicherheitsschalter STP Twin und SGP Twin Safety Switches STP Twin and SGP Twin

- ▶ Zwei Türen mit einem Schalter
- ▶ Mit und ohne Zuhaltung
- ▶ Für Dreh- und Schiebetüren
  
- ▶ *Two doors with one switch*
- ▶ *With and without guard locking*
- ▶ *For hinged and sliding doors*

Wo bisher zwei Sicherheitsschalter benötigt wurden, kann nun mit den neuen *Twin*-Ausführungen der Baureihen SGP und STP richtig gespart werden. Durch den Doppelkopf werden zwei Schutztüren mit nur einem einzigen Schalter abgesichert. Natürlich entfallen dadurch auch ein Auswertegerät und die entsprechende Verdrahtung.

Je nach Anwendungsfall stehen diese neuen Sicherheitsschalter mit und ohne Zuhaltung zur Verfügung.

Optional gibt es für den STP *Twin* eine Schlüsselhilfsentriegelung, die gleichzeitig als Sperre für die Zuhaltfunktion genutzt werden kann. Dadurch wird ein unbeabsichtigtes Aktivieren der Zuhaltung verhindert. Für den SGP *Twin* ist auf Anfrage ein Schloss für eine manuelle Zuhaltfunktion erhältlich. Damit wird erreicht, dass die Schutzeinrichtung geschlossen bleibt. Die Betätiger lassen sich nicht mehr aus dem Schalterkopf ziehen.

### Ihre Vorteile

- ▶ Großes Einsparpotential
  - ▶ Nur ein Schalter für zwei Türen
  - ▶ Reduzierung der Auswertegeräte
  - ▶ Deutlich reduzierter Verdrahtungsaufwand
- ▶ Gleiche Anbaumaße für SGP und STP *Twin*
- ▶ Optional: manuelle Zuhaltfunktion
- ▶ Betätigungsköpfe aus Metall
  - ▶ Für höchste Anforderungen geeignet

Lieferbar ab Sommer 2007



Where in the past two safety switches were necessary, it is now possible to make real cost savings using the new *Twin* versions of the SGP and STP series. The double head enables two safety guards to be protected using only one switch. As a result an evaluation unit and the related wiring are then no longer required.

These new safety switches are available with and without guard locking depending on the application.

As an option a mechanical key release is available for the STP *Twin*, this feature can also be used as a lockout for the guard locking function. Unintentional activation of the guard locking can then be prevented. A lock is available on request for the SGP *Twin* for a manual guard locking function. This feature ensures that the safety guard remains closed. The actuators can no longer be removed from the switch head.

### Your advantages

- ▶ Large potential savings
  - ▶ Only one switch for two doors
  - ▶ Reduction in the number of evaluation units
  - ▶ Far less wiring work
- ▶ Same installation dimensions for SGP and STP *Twin*
- ▶ Optional: manual guard locking function
- ▶ Actuating heads made of metal
  - ▶ Suitable for heavy-duty applications

Available from summer 2007

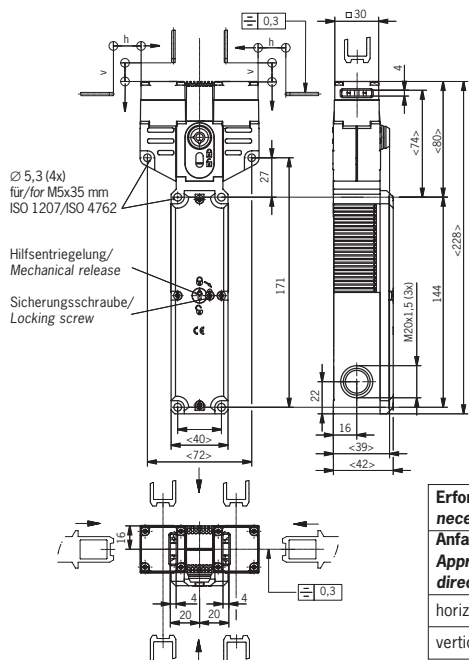
# Sicherheitsschalter STP/SGP Twin ■ Safety Switches STP/SGP Twin

## Technische Daten/Technical data

Parameter Parameter		Wert Value		Einheit Unit
		STP Twin	SGP Twin	
Gehäusewerkstoff	Housing material	Glasfaserverstärkter Thermoplast/ glass fibre reinforced thermoplastic		
Schutzart nach IEC 60529	Degree of protection acc. to IEC 60529	IP67		
Mech. Lebensdauer	Mechanical life	1x10 <sup>6</sup> Schaltspiele/operating cycles		
Umgebungstemperatur	Ambient temperature	-20...+55		°C
Verschmutzungsgrad (extern EN 60947-1)	Degree of contamination (external EN 60947-1)	3 (Industrie/industry)		
Einbaulage	Installation position	beliebig/any		
Anfahrsgeschwindigkeit max.	Approach speed max.	20		m/min
Auszugskraft (nicht zugehalten)	Extraction force (unlocked)	30	25	N
Rückhaltekraft	Retention force	20	10	N
Betätigungskraft max.	Actuating force max.	35	25	N
Betätigungshäufigkeit	Actuation frequency	7000	6700	/h
Schaltprinzip	Switching principle	Schleichschaltglied/slow-action switching element		
Kontaktwerkstoff	Contact material	Silberlegierung hauchvergoldet/silver alloy, gold flashed		
Anschlussart	Type of connection	Schraubanschluss/screw terminal M20x1,5		
Leiterquerschnitt	Conductor cross-section	0,34 ... 1,5		mm <sup>2</sup>
Betriebsspannung für optionale LED-Anzeige	Operating voltage of optional LED indicator	L024 24 V	-	
Bemessungsisolationsspannung	Rated insulation voltage	U <sub>i</sub> = 250 V		
Bemessungsstoßspannungsfestigkeit	Rated impulse withstand voltage	U <sub>imp</sub> = 2,5 kV		
Schaltspannung min. bei 10 mA	Switching voltage min. at 10 mA	12		V
Gebrauchskategorie nach EN 60947-5-1	Utilization category acc. to EN 60947-5-1	AC-15 4 A 230 V / DC-13 4 A 24 V		
Schaltstrom min. bei 24 V	Switching current min. at 24 V	1		mA
Kurzschlusschutz (Steuerung) nach IEC 60269-1	Short circuit protection (control circuit fuse) acc. to IEC 60269-1	4		A gG
Konv. thermischer Strom I <sub>th</sub>	Conventional thermal current I <sub>th</sub>	4		A
Magnetbetriebsspannung	Operating voltage solenoid	24 (+10%/-15%)	-	V AC/DC
Magnetleistung	Power consumption solenoid	8	-	W
Einschaltdauer ED	Duty cycle	100	-	%
Zuhaltekraft F <sub>max</sub>	Locking force F <sub>max</sub>			
Betätiger gerade, mit Tülle	Straight actuator with rubber bush	F <sub>s</sub> = 2500 N	-	
Betätiger abgewinkelt, mit Tülle	Bent actuator with rubber bush	F <sub>s</sub> = 1500 N	-	
Zuhaltekraft F <sub>Zh</sub>	Locking force F <sub>Zh</sub>			
nach Prüfgrundsatz GS-ET-19	(incl. safety margin acc. to GS-ET-19)	(F <sub>Zh</sub> = $\frac{F_{max}}{1,3}$ ) = 2000 N		

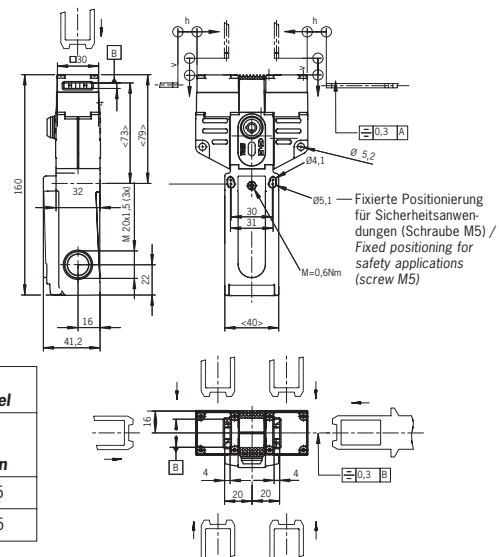
## Maßzeichnung/Dimension drawing

### Sicherheitsschalter/Safety switch STP Twin ...



Anfahrrichtung/ Approach direction	Betätiger/Actuator S Standard	
	STP Twin	SGP Twin
horizontal (h)	24,5 + 5	24,5 + 5
vertical (v)	24,5 + 5	24,5 + 5

### Sicherheitsschalter/Safety switch SGP Twin ...



## Bestelltable/Ordering table

Artikel Article	Beschreibung Description	Best. Nr. Order code
STP-TW-3A-2131AC024M	Sicherheitsschalter STP Twin, ohne Schlüsselhilfsentriegelung/Safety switch STP Twin, without mechanical key release	099 973
STP-TW-3A-2131AC024M-S1	Sicherheitsschalter STP Twin, mit Schlüsselhilfsentriegelung/Safety switch STP Twin, with mechanical key release	098 827
SGP-TW-1E-2131AC-M	Sicherheitsschalter SGP Twin/Safety switch SGP Twin	auf Anfrage/on request

More than safety.

EUCHNER GmbH + Co. KG  
Kohlhammerstraße 16  
70771 Leinfelden-Echterdingen  
Germany

Tel. +49-(0)711-7597-0  
Fax +49-(0)711-753316  
www.euchner.com  
info@euchner.de

**EUCHNER**

