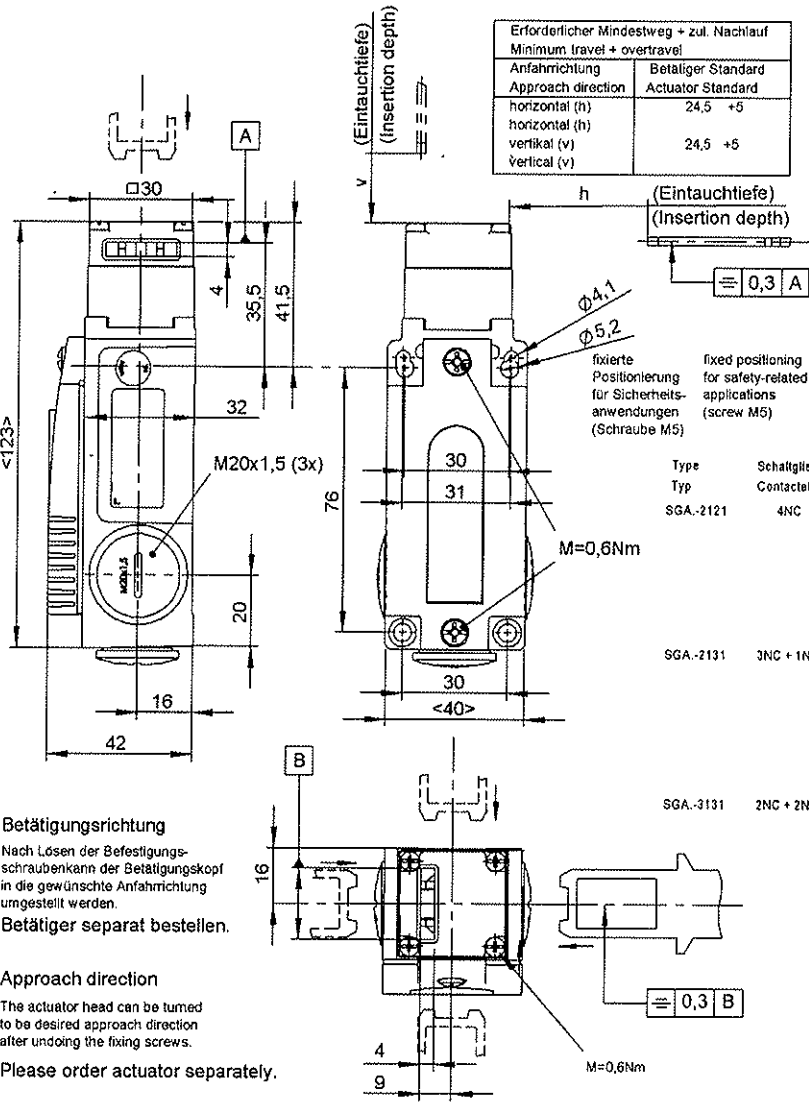


Technische Änderungen vorbehalten, alle Angaben ohne Gewähr / Subject to technical modifications; no responsibility is accepted for the accuracy of this information. © EUCHNER GmbH + Co KG

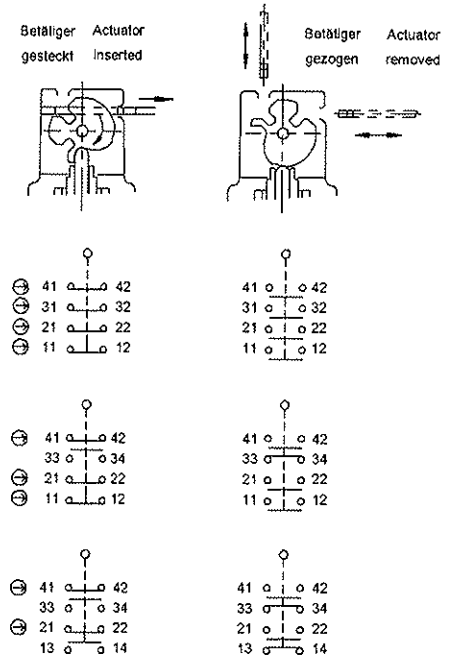


Erforderlicher Mindestweg + zul. Nachlauf Minimum travel + overtravel	
Anfahrrichtung Approach direction	Betätiger Standard Actuator Standard
horizontal (h)	24,5 +5
horizontal (h)	24,5 +5
vertikal (v)	24,5 +5
vertikal (v)	24,5 +5

Zur Montage an der Maschine müssen Sicherheitsschalter und Betätiger zusammengefügt sein.
The safety switch and actuator must be assembled for installation purposes.

Sicherheitsschalter nicht als Anschlag verwenden!
The safety switch must not be used as an end stop!

**Schaltfunktionen
Switching principle**



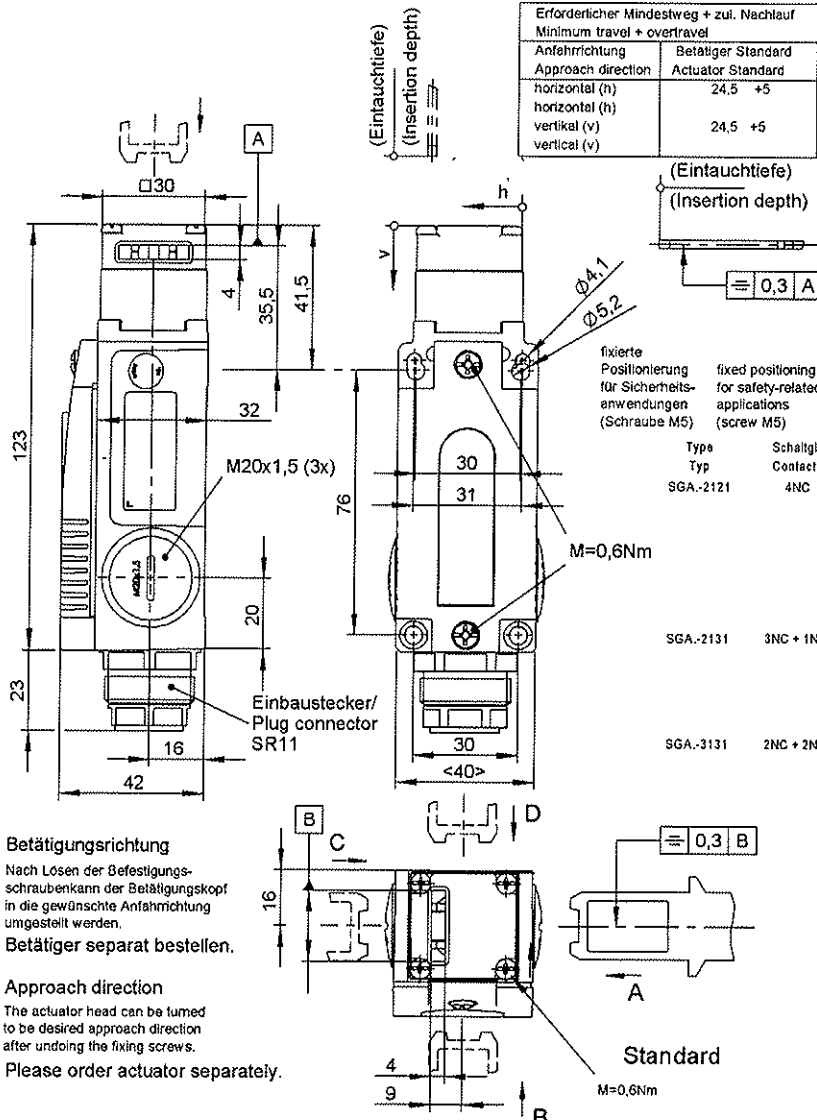
Betätigungsrichtung
Nach Lösen der Befestigungsschrauben kann der Betätigungskopf in die gewünschte Anfahrrichtung umgestellt werden.
Betätiger separat bestellen.

Approach direction
The actuator head can be turned to be desired approach direction after undoing the fixing screws.
Please order actuator separately.

Technische Daten Bedienungsanleitung beachten (bei Abweichungen zwischen Datenblatt und Bedienungsanleitung gelten die Daten des Datenblattes)
Technical Data Please observe the operating instruction (in case of disagreement between data sheet and operating instructions, the information of the data sheet are to be considered)

Parameter	Parameters	Wert / Value	Einheit / Unit
Gehäusewerkstoff	Housing material	Leichtmetall - Druckguß	die-cast alloy
Schutzart nach IEC 60529	Degree of protection acc. to IEC 60529	IP 67	
Einbaulage	Installation position	beliebig	any
Mechanische Lebensdauer	Mechanical life		Schaltspiel Operating cycle
Umgebungstemperatur	Ambient temperature	2 x 10 ⁸	
Anfangsgeschwindigkeit max.	Approach speed	-20 ... +80°	°C
Betätigungshäufigkeit	Activation frequency	20	m/min
Betätigungs-/Auszugs-/Rückhaltekraft	Operating-, Extraction-, Retraining force	6700	1/h
Verschmutzungsgrad (extern, nach EN 60947-1)	Degree of contamination (external, acc. to En 60947-1)	25 / 25 / 10	N
Schaltenelement	Switching element	3 Industria	
Schaltprinzip	Switching principle	2121 4 Öffner / NC	2131 3 Öffner / NC + 1 Schließer / NO
Kontaktwerkstoff	Contact material	3131 2 Öffner / NC + 2 Schließer / NO	
Anschlussart / Querschnitt max.	Type of connection/ cross-section max.	Schleischschaltglied	Slow-action switching element
Bemessungsisolationsspannung U _i	Rated insulation voltage U _i	Silberlegierung, hauchvergoldet	Silver alloy, gold flashed
Bemessungstossspannungsfestigkeit U _{imp}	Rated impulse withstand voltage U _{imp}	Schraubanschluss / 1,5mm ²	Screw terminal / 1.5mm ²
Gebrauchskategorie nach EN 60947-5-1	Utilization category acc. to EN 60947-5-1	250	V
Schaltspannung min. bei 10 mA	Switching voltage min.	2,5	kV/s
Schaltstrom min. bei 24V	Switching current min. at 24V	AC-15 4A 230V	
Konventioneller thermischer Dauerstrom I _n	Conventional thermal current I _n	DC-13 4A 24V	
Kurzschlusschutz nach EN IEC 60269-1 (Steuersicherung)	Short circuit protection acc. to EN 60269-1	12	V
		1	mA
		4	A
		4A gG	

Technische Änderungen vorbehalten, alle Angaben ohne Gewähr / Subject to technical modifications, no responsibility is accepted for the accuracy of this information. © EUCHNER GmbH + Co. KG

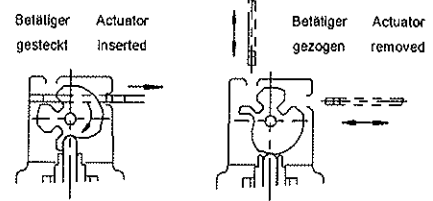


Erforderlicher Mindestweg + zul. Nachlauf Minimum travel + overtravel	
Anfehrrichtung Approach direction	Betätiger Standard Actuator Standard
horizontal (h)	24,5 +5
horizontal (h)	
vertikal (v)	24,5 +5
vertical (v)	

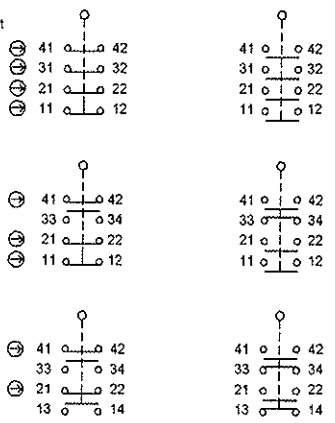
Zur Montage an der Maschine müssen Sicherheitsschalter und Betätiger zusammengefügt sein.
Sicherheitsschalter nicht als Anschlag verwenden!

The safety switch and actuator must be assembled for installation purposes.
The safety switch must not be used as an end stop!

**Schaltfunktionen
Switching principle**

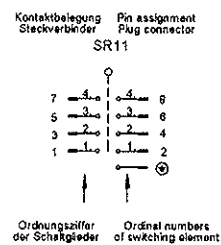
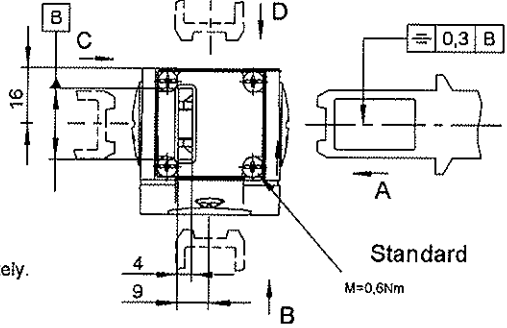


Type Typ	Schaltglieder Contactelement
SGA-2121	4NC
SGA-2131	3NC + 1NO
SGA-3131	2NC + 2NO



Betätigungsrichtung
Nach Lösen der Befestigungsschrauben kann der Betätigungskopf in die gewünschte Anfehrrichtung umgestellt werden.
Betätiger separat bestellen.

Approach direction
The actuator head can be turned to be desired approach direction after undoing the fixing screws.
Please order actuator separately.



Technische Daten Bedienungsanleitung beachten (bei Abweichungen zwischen Datenblatt und Bedienungsanleitung gelten die Daten des Datenblattes)
Technical Data Please observe the operating instruction (in case of disagreement between data sheet and operating instructions, the information of the data sheet are to be considered)

Parameter	Parameters	Wert / Value	Einheit / Unit
Gehäusewerkstoff	Housing material	Leichtmetall - Druckguß	die-cast alloy
Schutzart nach IEC 60529	Degree of protection acc. to IEC 60529	IP 65	
Einbaulage	Installation position	beliebig	any
Mechanische Lebensdauer	Mechanical life		Schaltspiel Operating cycle
Umgebungstemperatur	Ambient temperature	-20 ... +80°	°C
Anfahrsgeschwindigkeit max.	Approach speed	20	m/min
Betätigungshäufigkeit	Activation frequency	6700	1/h
Betätigungs-/Auszugs-/Rückhaltekraft	Operating-, Extraction-, Retraining force	25 / 25 / 10	N
Verschmutzungsgrad (extern, nach EN 60947-1)	Degree of contamination (external, acc. to EN 60947-1)	3 Industrie	
Schaltenelement	Switching element	2121 4 Öffner / NC	2131 3 Öffner / NC + 1 Schließer / NO
			3131 2 Öffner / NC + 2 Schließer / NO
Schaltprinzip	Switching principle	Schleichschaltglied Slow-action switching element	
Kontaktwerkstoff	Contact material	Silberlegierung, hauchvergoldet Silver alloy, gold flashed	
Anschlussart / Querschnitt max.	Type of connection/ cross-section max.	Schraubanschluss / 1,5mm² Screw terminal / 1,5mm²	
Bemessungsisolationsspannung U _i	Rated insulation voltage U _i	50	V
Bemessungstossspannungsfestigkeit U _{imp}	Rated impulse withstand voltage U _{imp}	1,5	kV/s
Gebrauchskategorie nach EN 60947-5-1	Utilization category acc. to EN 60947-5-1	AC-15 4A 50V DC-13 4A 24V	
Schaltspannung min. bei 10 mA	Switching voltage min.	12	V
Schaltstrom min. bei 24V	Switching current min. at 24V	1	mA
Konventioneller thermischer Dauerstrom I _{th}	Conventional thermal current I _{th}	4	A
Kurzschlusschutz nach EN IEC 60269-1 (Steuersicherung)	Short circuit protection acc. to EN IEC 60269-1	4A gG	