

# PMA

CABLE PROTECTION  
KABELSCHUTZTECHNIK



August 2009

## PMA SMART LINE

Cable Protection System

## *PMA SMART LINE*

*Kabelschutztechnik*



**Functional and modern design with highest quality at an excellent price**

**Fittings:**

- One-piece – ready for installation
- Simple “push-in” installation
- Re-opening only possible with a screwdriver
- Integrated sealing lip in thread flange
- Good pull-out strength
- IP66
- Fits to all PMA conduit series: PMA Smart Line and PMAFLEX

**Conduits:**

- Suitable for all PMA fitting series: PMA Smart Line, PMAFIX, EMC System

PMA SMART LINE articles are **RoHS** and **WEEE** compliant.

***Funktionelles und modernes Design bei höchster Qualität zu ausgezeichnetem Preis***

***Verschraubungen:***

- *Einteilig – montagefertig*
- *Einfache Einstossmontage*
- *Öffnung nur mit dem Schraubenzieher möglich*
- *Integrierte Dichtlippe gewindeseitig*
- *Hohe Ausreissfestigkeit*
- *IP66*
- *Passend zu allen PMA-Wellrohren: PMA Smart Line und PMAFLEX*

***Wellrohre:***

- *Passend zu allen PMA-Verschraubungen der Serien: PMA Smart Line, PMAFIX, EMV System*

*PMA SMART LINE-Artikel sind **RoHS**- und **WEEE**-konform.*

Caption:

- ◆ recommended
- suitable (application details to be considered)
- ✓ that's right.

Legende:

- ◆ *empfohlen*
- *verwendbar (anwendungstechnische Details sind zu beachten)*
- ✓ *trifft zu*

If PMA products are used in combination with non PMA products, all product liability claims will be rejected.

*Jegliche Produkthaftung bezüglich der Systemeigenschaften erlischt, wenn das PMA-System mit Fremdprodukten kombiniert wird.*



		Application Areas <i>Anwendungsbereiche</i>									
		Machine Building <i>Maschinenbau</i>		Traction <i>Bahnbau</i>		Automation <i>Automation</i>		Ship and Off-Shore <i>Schiffbau Off-Shore</i>		Others <i>Weitere</i>	
		General Applications Allgemeine Anwendungen		Indoor Applications Innenanwendungen		Moving Systems Bewegte Systeme		Indoor Applications Innenanwendungen		Electrical Installations and Telecommunication Elektroinstallationen und Telekommunikation	
		Outdoor Applications Aussenanwendungen				Systems with Extrem Movements Stark bewegte Systeme		Passenger Area Fahrerabteil		Building Construction Gebäudekonstruktionen	
		static	dynamic	static	dynamic	static	dynamic	static	dynamic	static	dynamic
LLPA	◆ ●	●	●	●	●	●	●	◆ ●	◆ ●	◆ ●	◆ ●
LLPI	◆ ◆ ◆			◆	◆						
LLPF	◆			●						◆	◆
LLPO	◆ ◆			●		◆				◆	◆

		Material properties <i>Eigenschaften</i>					
		Quality rating of material properties <i>Wertigkeit der Materialeigenschaften</i>					
Material	Werkstoff	Ductility Biegebarkeit	Fatigue Reversed Bending Dauer- / Biegewechselfestigkeit	Compression Resistance Druck- / Trittfestigkeit	Low Temperature Performance Tiefemperatur-Eigenschaften	High Temperature Performance Hochtemperatur-Eigenschaften	Weathering Resistance Witterungseigenschaften
PA 6							
PA 12							
PA 6							
Polyolefin							

		Application Areas <i>Anwendungsbereiche</i>									
		IEC EN 61386 (EN 50086)		DIN 5510		Class NK		Free from halogens Halogenfrei		IEC EN 61386 (EN 50086)	
		UL Recognition				ABS				Non-flame propagating nicht Brandausbreitend	
						DNV					
						Loyds Reg.					
						Bureau Veritas					
LLPA	✓ ✓	✓	✓	✓	✓	✓	✓	✓	✓	✓	✓
LLPI	✓								✓	✓	
LLPF	✓			✓					✓	✓	
LLPO	✓			✓					✓	✓	

Temperature Range <i>Temperaturbereich</i>			Sizes <i>Grössenbereich</i>			
°C			NW		metric <i>metrisch</i>	
min.	max.	short-term kurzzeitig	min.	max.	min.	max.
-40	105	140	07	48	10	50
-40	90		07	48	10	50
-40	105		07	48	10	50
-20	90		07	48	10	50





### Conduits

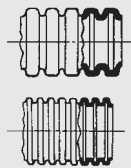
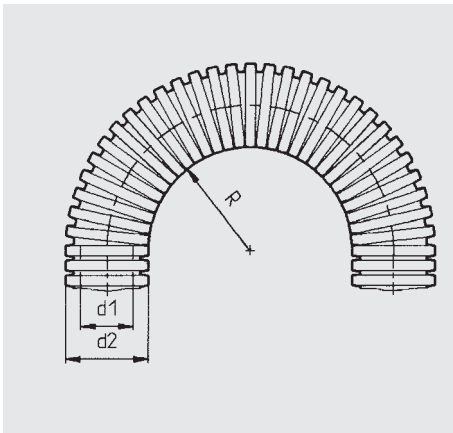
The PMA Smart Line conduit series includes different types of conduits manufactured from halogen free PA6, PA12 and Polyolefin. Available conduit sizes range from 6 mm to 48 mm. Larger sizes are available on request. Standard colours are black and grey.

The excellent price/performance ratio make these products attractive solutions for applications in machine building, automation and in construction installations.

### Wellrohre

Die PMA Smart Line Wellrohr-Serie umfasst verschiedene Rohrtypen aus PA6, PA12 und Polyolefin. Die verfügbaren Rohrgrößen reichen von 6 mm bis 48 mm. Größere Nennweiten sind auf Anfrage erhältlich. Standardfarben sind schwarz und grau.

Ein ausgezeichnetes Preis-/Leistungsverhältnis macht diese Produktlinie besonders interessant für Anwendungen im Maschinen- und Apparatebau, für Automationsanwendungen sowie für Installationsanwendungen.



Coarse profile G: High pull-out strength  
*Grobprofil G: Hohe Ausreißkräfte*

Fine profile T: Tight bending radius  
*Feinprofil T: Enge Biegeradien*

\*\* stat. R = lowest recommended bending radius for static (fixed) installation.  
\*\*\* dyn. R = lowest recommended bending for dynamic (flexible) installation.

\*\* *stat. R = kleinster empfohlener Biegeradius für statische (feste) Verlegung.*  
\*\*\* *dyn. R = kleinster empfohlener Biegeradius für dynamische (flexible) Verlegung.*



## LLPA very flexible, light-wall



## LLPA sehr flexibel, leicht



These PMA Smart Line conduits (mod. PA6) are generally used in the machine building, installation and construction industries.

LLPA exhibits excellent characteristics also at low temperatures and in dry environments.

Die PMA Smart Line-Wellrohre (mod. PA6) werden allgemein im Maschinen- und Apparatebau sowie in der Installationstechnik eingesetzt.

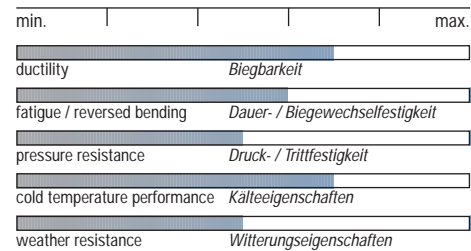
LLPA bietet hervorragende Eigenschaften bei tiefen Temperaturen und in trockener Anwendungsumgebung.



Order No.	Conduit size		Profile	Inside Diameter	Outside Diameter	stat.** Radius	PU meter
Bestell-Nr.	NW	metric	Profil	Innen-Durchmesser	Aussen-Durchmesser	stat.** Radius	VE Meter
	NW	metrisch					
LLPA-07*	7	10	T	6.2 mm	10.0 mm	15 mm	50
LLPA-10*	10	12	T	9.6 mm	13.0 mm	20 mm	50
LLPA-12*	12	16	T	12.0 mm	15.8 mm	30 mm	50
LLPA-17*	17	20	T	16.2 mm	21.2 mm	40 mm	50
LLPA-23*	23	25	T	22.6 mm	28.5 mm	45 mm	50
LLPA-29*	29	32	T	29.0 mm	34.5 mm	55 mm	50
LLPA-36*	36	40	T	36.5 mm	42.5 mm	60 mm	30
LLPA-48*	48	50	T	47.5 mm	54.5 mm	70 mm	30
LLPAG-17*	17	20	G	15.8 mm	21.2 mm	40 mm	50
LLPAG-23*	23	25	G	21.9 mm	28.5 mm	45 mm	50
LLPAG-29*	29	32	G	27.6 mm	34.5 mm	55 mm	50
LLPAG-36*	36	40	G	36.0 mm	42.5 mm	60 mm	30
LLPAG-48*	48	50	G	47.0 mm	54.5 mm	70 mm	30
LLPAG-56*	56	50	G	56.3 mm	67.2 mm	120 mm	30
LLPAG-70*	70	50	G	80.0 mm	80.0 mm	160 mm	10
LLPAG-95*	95	50	G	91.9 mm	106.0 mm	210 mm	10
LLPAG-125*	125	50	G	126.5 mm	146.5 mm	450 mm	06

\* = Replace with "A" to order black or "S" to order grey / \* = Ersetzen Sie "A" für schwarz oder "S" für grau

### LLPA-Index



- **Material:** Specially modified polyamide
- Free from halogens
- Very good impact strength and flexibility
- **Temperature range:** - 40 °C to + 105 °C; **Short-term:** 140 °C

- **Material:** Speziell modifiziertes Polyamid
- Halogenfrei
- Sehr gute Schlagfestigkeit und Flexibilität
- **Temperaturbereich:** - 40 °C bis + 105 °C; **Kurzzeitig:** 140 °C

## LLPF flexible, medium-wall

## LLPF flexibel, mittelschwer

These PMA Smart Line conduits (mod. PA6) are generally used in the machine building and installation industries. LLPF features excellent self extinguishing characteristics.

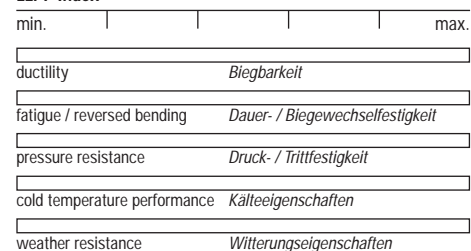
Die PMA Smart Line-Wellrohre (mod. PA6) werden allgemein im Maschinen- und Apparatebau eingesetzt. LLPF ist hervorragend selbstverlöschend.



Order No.	Conduit size		Profile	Inside Diameter	Outside Diameter	stat.** Radius	PU meter
Bestell-Nr.	NW	metric	Profil	Innen-Durchmesser	Aussen-Durchmesser	stat.** Radius	VE Meter
	NW	metrisch					
LLPF-07*	7	10	T	6.2 mm	10.0 mm	15 mm	50
LLPF-10*	10	12	T	9.6 mm	13.0 mm	20 mm	50
LLPF-12*	12	16	T	12.0 mm	15.8 mm	30 mm	50
LLPF-17*	17	20	T	16.2 mm	21.2 mm	40 mm	50
LLPF-23*	23	25	T	22.6 mm	28.5 mm	45 mm	50
LLPF-29*	29	32	T	29.0 mm	34.5 mm	55 mm	50
LLPFG-17*	17	20	G	15.8 mm	21.2 mm	40 mm	50
LLPFG-23*	23	25	G	21.9 mm	28.5 mm	45 mm	50
LLPFG-29*	29	32	G	27.6 mm	34.5 mm	55 mm	50
LLPFG-36*	36	40	G	36.0 mm	42.5 mm	60 mm	30
LLPFG-48*	48	50	G	47.0 mm	54.5 mm	70 mm	30

\* = Replace with "A" to order black or "S" to order grey / \* = Ersetzen Sie "A" für schwarz oder "S" für grau

### LLPF-Index



- **Material:** Specially modified polyamide
- Free from halogens
- Good pressure resistance
- Very good flammability properties
- **Temperature range:** - 40 °C to + 105 °C; **Short-term:** 140 °C

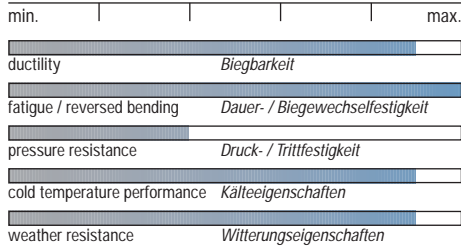
- **Material:** Speziell modifiziertes Polyamid
- Halogenfrei
- Gute Druckfestigkeit
- Sehr gute Flammeigenschaften
- **Temperaturbereich:** - 40 °C bis + 105 °C; **Kurzzeitig:** 140 °C







LLPI-Index

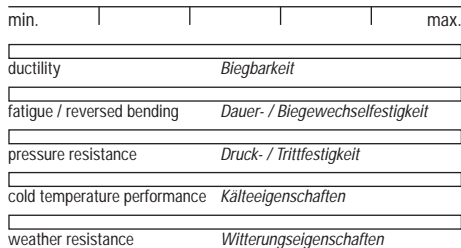


- **Material:** Specially modified polyamide
- Free from halogens
- Excellent flexibility
- Very good weathering resistance and cold temperature performance
- **Temperature range:** -40 °C to +90 °C; **Short-term:** 140 °C

- **Material:** Speziell modifiziertes Polyamid
- Halogenfrei
- Hervorragendes Wechselbiegeverhalten
- Sehr gute Witterungsbeständigkeit und Kälteeigenschaften
- **Temperaturbereich:** -40 °C bis +90 °C; **Kurzzeitig:** 140 °C



LLPO-Index



- **Material:** specially modified polyolefin
- Free from halogens
- Very good flexibility
- Good flammability characteristics
- Very good resistance against acids
- **Temperature range:** -20 °C to +90 °C; **Short-term:** +130 °C

- **Material:** speziell modifiziertes Polyolefin
- Halogenfrei
- Sehr gute Wechselbiegeeigenschaften
- Gute Flammeigenschaften
- Sehr gute Säurebeständigkeit
- **Temperaturbereich:** -20 °C bis +90 °C; **Kurzzeitig:** +130 °C

**LLPI highly flexible, light-wall**

These PMA Smart Line conduits (mod. PA12) are specially applicable in the **robotic and automation industries**. LLPI shows excellent fatigue strength in dynamic applications.

**LLPI hochflexibel, leicht**

Die PMA Smart Line-Wellrohre (mod. PA12) sind speziell in der **Roboter- und Automationsindustrie** einsetzbar. LLPI zeichnet sich durch hervorragende Biegewechselfestigkeit in bewegten Anwendungen aus.

Order No.	Conduit size		Profile	Inside Diameter	Outside Diameter	stat.**/dyn.***	PU
Bestell-Nr.	NW	metric	Profil	Innen-Durchmesser	Aussen-Durchmesser	stat.**/dyn.***	VE
	NW	metrisch				Radius	Meter
LLPI-07*	7	10	T	6.2 mm	10.0 mm	15 / 40 mm	50
LLPI-10*	10	12	T	9.6 mm	13.0 mm	20 / 50 mm	50
LLPI-12*	12	16	T	11.9 mm	15.8 mm	30 / 70 mm	50
LLPI-17*	17	20	T	16.4 mm	21.1 mm	35 / 75 mm	50
LLPI-23*	23	25	T	22.6 mm	28.4 mm	40 / 100 mm	50
LLPI-29*	29	32	T	29.0 mm	34.3 mm	50 / 120 mm	50
LLPI-36*	36	40	T	36.5 mm	42.5 mm	60 / 180 mm	30
LLPI-48*	48	50	T	47.5 mm	54.5 mm	70 / 195 mm	30

\* = Replace with "A" to order black or "S" to order grey / \* = Ersetzen Sie "A" für schwarz oder "S" für grau

**LLPO very flexible, light-wall**

These PMA Smart Line conduits (mod. PP) are generally used in the **machine building, installation and vehicle construction**. LLPO exhibits excellent chemical resistance against strong acids and very good self extinguishing characteristics.

**LLPO sehr flexibel, leicht**

Die PMA Smart Line-Wellrohre (mod. PP) werden allgemein im **Maschinen- und Apparatebau** sowie im **Fahrzeugbau** eingesetzt. LLPO bietet hervorragende Beständigkeit gegen Säuren und sehr gute Selbstverlöschungseigenschaften.

nOrder No.	Conduit size		Profile	Inside Diameter	Outside Diameter	stat.**	PU
Bestell-Nr.	NW	metric	Profil	Innen-Durchmesser	Aussen-Durchmesser	stat.**	VE
	NW	metrisch				Radius	Meter
LLPO-07*	7	10	T	6.2 mm	10.0 mm	15 mm	50
LLPO-10*	10	12	T	9.6 mm	13.0 mm	20 mm	50
LLPO-12*	12	16	T	12.0 mm	15.8 mm	30 mm	50
LLPO-17*	17	20	T	16.2 mm	21.2 mm	40 mm	50
LLPO-23*	23	25	T	22.6 mm	28.5 mm	45 mm	50
LLPO-29*	29	32	T	29.0 mm	34.5 mm	55 mm	50
LLPO-36*	36	40	T	36.5 mm	42.5 mm	60 mm	30
LLPO-48*	48	50	T	47.5 mm	54.5 mm	70 mm	30

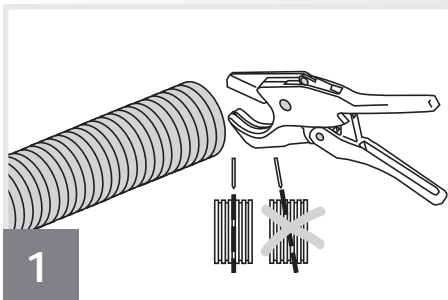
\* = Replace with "A" to order black or "S" to order grey / \* = Ersetzen Sie "A" für schwarz oder "S" für grau

## Connectors

### IP66 static, IP54 dynamic

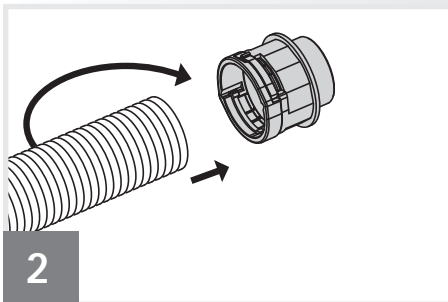
- One piece Fitting, cone sealing
- Easy "push-in" installation
- Fits conduits with coarse (G) and fine (T) profiles
- Excellent pull-out strength
- Re-opening for safety reasons only possible with a screwdriver

### Installation Montage



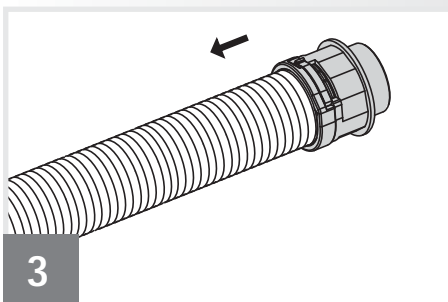
Cut conduit off straight.

*Rohr gerade abschneiden.*



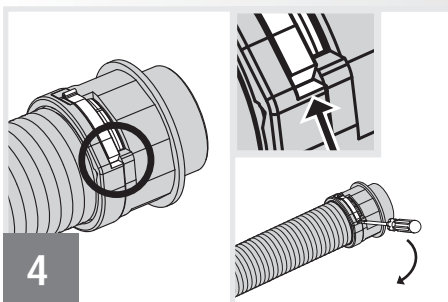
Push conduit in with a slight twist until the stop.

*Einstossmontage des Wellrohres mit leichter Drehbewegung.  
Rohr bis zum Anschlag einstossen.*



Pull back the conduit (A) slightly to ensure the locking mechanism is fully engaged.

*Wellrohr leicht zurückziehen, damit die Verriegelungselemente optimal einrasten.*



To re-open use a screwdriver.

*Wieder öffnen mittels Schraubenzieher.*

# IP66



Patent / Patentiert



Patent / Patentiert

- Specially modified polyamide
- **IP66** – One-piece fitting with integral cone seal
- Self-extinguishing, free from halogens and cadmium
- Excellent impact strength
- **Temperature range:** –40 °C to +105 °C; **Short-term:** +150 °C
- **Content of delivery:** Fitting body with preinstalled retaining elements

- *Speziell modifiziertes Polyamid*
- *IP66* einteilige Anschlussarmatur mit integrierter Konusdichtung
- Selbstverlöschend, halogen- und cadmiumfrei
- Hervorragende Schlagfestigkeit
- **Temperaturbereich:** –40 °C bis +105 °C; **Kurzzeitig:** +150 °C
- **Lieferumfang:** Verschraubungskörper mit eingerasteten Sperr-elementen

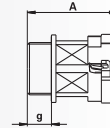
## LND straight, metric

These PMA Smart Line connectors are generally used in the machine building, installation and construction industries.



## LND gerade, metrisch

Die PMA Smart Line-Anschlussarmaturen werden allgemein im Maschinen- und Apparatebau sowie in der Installationstechnik eingesetzt.



Order No. IP66 black	Order No. IP66 grey	Thread metric	Fits to conduit size NW	metric	Thread length (g)	Overall length (A)
Bestell-Nr. IP66 schwarz	Bestell-Nr. IP66 grau	Gewinde metrisch	Passend zu Rohrgröße NW	metrisch	Gewindelänge (g)	Gesamtlänge (A)
ALND-M120	SLND-M120	M12x1.5	10	12	11.0 mm	34.0 mm
ALND-M160	SLND-M160	M16x1.5	10	12	11.0 mm	34.0 mm
ALND-M162	SLND-M162	M16x1.5	12	16	11.0 mm	38.0 mm
ALND-M200	SLND-M200	M20x1.5	10	12	11.0 mm	34.0 mm
ALND-M202	SLND-M202	M20x1.5	12	16	11.0 mm	38.0 mm
ALND-M207	SLND-M207	M20x1.5	17	20	11.0 mm	41.0 mm
ALND-M257	SLND-M257	M25x1.5	17	20	12.0 mm	42.0 mm
ALND-M253	SLND-M253	M25x1.5	23	25	12.0 mm	45.5 mm
ALND-M323	SLND-M323	M32x1.5	23	25	15.0 mm	48.5 mm
ALND-M329	SLND-M329	M32x1.5	29	32	15.0 mm	50.5 mm
ALND-M409	SLND-M409	M40x1.5	29	32	19.0 mm	54.5 mm
ALND-M406	SLND-M406	M40x1.5	36	40	19.0 mm	60.5 mm
ALND-M506	SLND-M506	M50x1.5	36	40	19.0 mm	61.0 mm
ALND-M508	SLND-M508	M50x1.5	48	50	19.0 mm	61.0 mm
ALND-M638	SLND-M638	M63x1.5	48	50	19.0 mm	61.0 mm



Patent / Patentiert

- Specially modified polyamide
- **IP66** – One-piece fitting with integral cone seal
- Self-extinguishing, free from halogens and cadmium
- Excellent impact strength
- **Temperature range:** –40 °C to +105 °C; **Short-term:** +150 °C
- **Content of delivery:** Fitting body with preinstalled retaining elements

- *Speziell modifiziertes Polyamid*
- *IP66* einteilige Anschlussarmatur mit integrierter Konusdichtung
- Selbstverlöschend, halogen- und cadmiumfrei
- Hervorragende Schlagfestigkeit
- **Temperaturbereich:** –40 °C bis +105 °C; **Kurzzeitig:** +150 °C
- **Lieferumfang:** Verschraubungskörper mit eingerasteten Sperr-elementen

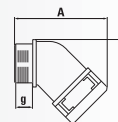
## LAD 45° elbow, metric

These PMA Smart Line connectors are generally used in the machine building, installation and construction industries.



## LAD 45° Winkel, metrisch

Die PMA Smart Line-Anschlussarmaturen werden allgemein im Maschinen- und Apparatebau sowie in der Installationstechnik eingesetzt.



Order No. IP66 black	Order No. IP66 grey	Thread metric	Fits to conduit size NW	metric	Thread length (g)	External dimensions (A x B)
Bestell-Nr. IP66 schwarz	Bestell-Nr. IP66 grau	Gewinde metrisch	Passend zu Rohrgröße NW	metrisch	Gewindelänge (g)	Aussenmasse (A x B)
ALAD-M120	SLAD-M120	M12x1.5	10	12	11.0 mm	42.5 x 33.0 mm
ALAD-M160	SLAD-M160	M16x1.5	10	12	11.0 mm	42.5 x 35.0 mm
ALAD-M162	SLAD-M162	M16x1.5	12	16	11.0 mm	47.5 x 39.5 mm
ALAD-M202	SLAD-M202	M20x1.5	12	16	11.0 mm	47.5 x 41.5 mm
ALAD-M207	SLAD-M207	M20x1.5	17	20	11.0 mm	54.0 x 46.0 mm
ALAD-M253	SLAD-M253	M25x1.5	23	25	12.0 mm	63.5 x 55.5 mm
ALAD-M257	SLAD-M257	M25x1.5	17	20	12.0 mm	55.0 x 48.5 mm
ALAD-M323	SLAD-M323	M32x1.5	23	25	15.0 mm	67.0 x 60.0 mm
ALAD-M329	SLAD-M329	M32x1.5	29	32	15.0 mm	72.5 x 63.5 mm
ALAD-M406	SLAD-M406	M40x1.5	36	40	19.0 mm	87.5 x 78.0 mm
ALAD-M409	SLAD-M409	M40x1.5	29	32	19.0 mm	76.5 x 66.5 mm
ALAD-M506	SLAD-M506	M50x1.5	36	40	19.0 mm	88.0 x 82.0 mm
ALAD-M508	SLAD-M508	M50x1.5	48	50	19.0 mm	97.5 x 88.0 mm
ALAD-M638	SLAD-M638	M63x1.5	48	50	19.0 mm	97.5 x 94.5 mm

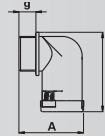


**LWD 90° elbow, metric**

These PMA Smart Line connectors are generally used in the machine building, installation and construction industries.

**LWD 90° Winkel, metrisch**

Die PMA Smart Line-Anschlussarmaturen werden allgemein im Maschinen- und Apparatebau sowie in der Installations-technik eingesetzt.



Patent / Patentiert

- Specially modified polyamide
- **IP66** – One-piece fitting with integral cone seal
- Self-extinguishing, free from halogens and cadmium
- Excellent impact strength
- **Temperature range:** –40 °C to +105 °C; **Short-term:** +150 °C
- **Content of delivery:** Fitting body with preinstalled retaining elements

- *Speziell modifiziertes Polyamid*
- **IP66** einteilige Anschlussarmatur mit integrierter Konusdichtung
- Selbstverlöschend, halogen- und cadmiumfrei
- Hervorragende Schlagfestigkeit
- **Temperaturbereich:** –40 °C bis +105 °C; **Kurzzeitig:** +150 °C
- **Lieferumfang:** Verschraubungskörper mit eingerasteten Sperr-elementen

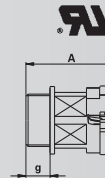
Order No. IP66 black	Order No. IP66 grey	Thread metric	Fits to conduit size		Thread length	External dimensions
<i>Bestell-Nr.</i> <i>schwarz</i>	<i>Bestell-Nr.</i> <i>grau</i>	<i>Gewinde</i> <i>metrisch</i>	NW	metric	(g)	(A x B)
			<i>Passend zu Rohrgröße</i> <i>NW</i>	<i>metrisch</i>	<i>Gewindelänge</i> <i>(g)</i>	<i>Aussenmasse</i> <i>(A x B)</i>
ALWD-M120	SLWD-M120	M12x1.5	10	12	11.0 mm	32.5 x 36.5 mm
ALWD-M160	SLWD-M160	M16x1.5	10	12	11.0 mm	32.5 x 38.5 mm
ALWD-M162	SLWD-M162	M16x1.5	12	16	11.0 mm	36.5 x 43.0 mm
ALWD-M202	SLWD-M202	M20x1.5	12	16	11.0 mm	36.5 x 45.0 mm
ALWD-M207	SLWD-M207	M20x1.5	17	20	11.0 mm	41.0 x 50.5 mm
ALWD-M257	SLWD-M257	M25x1.5	17	20	12.0 mm	42.0 x 53.0 mm
ALWD-M253	SLWD-M253	M25x1.5	23	25	12.0 mm	52.0 x 59.0 mm
ALWD-M323	SLWD-M323	M32x1.5	23	25	15.0 mm	55.5 x 62.5 mm
ALWD-M329	SLWD-M329	M32x1.5	29	32	15.0 mm	61.5 x 69.0 mm
ALWD-M409	SLWD-M409	M40x1.5	29	32	19.0 mm	65.5 x 72.0 mm
ALWD-M406	SLWD-M406	M40x1.5	36	40	19.0 mm	76.0 x 83.0 mm
ALWD-M506	SLWD-M506	M50x1.5	36	40	19.0 mm	76.0 x 87.0 mm
ALWD-M508	SLWD-M508	M50x1.5	48	50	19.0 mm	89.0 x 92.5 mm
ALWD-M638	SLWD-M638	M63x1.5	48	50	19.0 mm	89.0 x 99.0 mm

**LND straight, PG**

These PMA Smart Line connectors are generally used in the machine building, installation and construction industries.

**LND gerade, PG**

Die PMA Smart Line-Anschlussarmaturen werden allgemein im Maschinen- und Apparatebau sowie in der Installations-technik eingesetzt.



Patent / Patentiert

- Specially modified polyamide
- **IP66** – One-piece fitting with integral cone seal
- Self-extinguishing, free from halogens and cadmium
- Excellent impact strength
- **Temperature range:** –40 °C to +105 °C; **Short-term:** +150 °C
- **Content of delivery:** Fitting body with preinstalled retaining elements

- *Speziell modifiziertes Polyamid*
- **IP66** einteilige Anschlussarmatur mit integrierter Konusdichtung
- Selbstverlöschend, halogen- und cadmiumfrei
- Hervorragende Schlagfestigkeit
- **Temperaturbereich:** –40 °C bis +105 °C; **Kurzzeitig:** +150 °C
- **Lieferumfang:** Verschraubungskörper mit eingerasteten Sperr-elementen

Order No. IP66 black	Order No. IP66 grey	Thread PG	Fits to conduit size		Thread length	Overall length
<i>Bestell-Nr. IP66</i> <i>schwarz</i>	<i>Bestell-Nr. IP66</i> <i>grau</i>	<i>Gewinde</i> <i>PG</i>	NW	metric	(g)	(A)
			<i>Passend zu Rohrgröße</i> <i>NW</i>	<i>metrisch</i>	<i>Gewindelänge</i> <i>(g)</i>	<i>Gesamtlänge</i> <i>(A)</i>
*ALND-P070	*SLND-P070	7	10	12	7.0 mm	44.0 mm
ALND-P090	SLND-P090	9	10	12	11.0 mm	34.0 mm
*ALND-P092	*SLND-P092	9	12	16	8.0 mm	50.0 mm
*ALND-P110	*SLND-P110	11	10	12	8.0 mm	45.5 mm
ALND-P112	SLND-P112	11	12	16	11.0 mm	38.0 mm
ALND-P132	SLND-P132	13.5	12	16	11.0 mm	38.0 mm
ALND-P137	SLND-P137	13.5	17	20	11.0 mm	41.0 mm
ALND-P167	SLND-P167	16	17	20	11.0 mm	41.0 mm
ALND-P213	SLND-P213	21	23	25	12.0 mm	45.5 mm
ALND-P299	SLND-P299	29	29	32	12.0 mm	47.5 mm
ALND-P366	SLND-P366	36	36	40	13.0 mm	54.5 mm
ALND-P488	SLND-P488	48	48	50	13.0 mm	55.0 mm

\* = on request / auf Anfrage



Patent / Patentiert

- Specially modified polyamide
- **IP66** – One-piece fitting with integral cone seal
- Self-extinguishing, free from halogens and cadmium
- Excellent impact strength
- **Temperature range:** –40 °C to +105 °C; **Short-term:** +150 °C
- **Content of delivery:** Fitting body with preinstalled retaining elements

- *Speziell modifiziertes Polyamid*
- *IP66* einstückige Anschlussarmatur mit integrierter Konusdichtung
- Selbstverlöschend, halogen- und cadmiumfrei
- Hervorragende Schlagfestigkeit
- **Temperaturbereich:** –40 °C bis +105 °C; **Kurzzeitig:** +150 °C
- **Lieferumfang:** Verschraubungskörper mit eingerasteten Sperrelementen

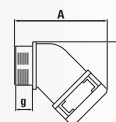
### LAD 45° elbow, PG

These PMA Smart Line connectors are generally used in the **machine building, installation and construction industries.**



### LAD 45° Winkel, PG

Die PMA Smart Line-Anschlussarmaturen werden allgemein im **Maschinen- und Apparatebau** sowie in der **Installationstechnik** eingesetzt.



Order No. IP66 black	Order No. IP66 grey	Thread metric	Fits to conduit size		Thread length (g)	External dimensions (A x B)
Bestell-Nr. IP66 schwarz	Bestell-Nr. IP66 grau	Gewinde metrisch	NW	metric	Gewindelänge (g)	Aussenmasse (A x B)
ALAD-P090	SLAD-P090	9	10	12	11.0 mm	42.5 x 34.0 mm
ALAD-P112	SLAD-P112	11	12	16	11.0 mm	47.5 x 40.0 mm
ALAD-P132	SLAD-P132	13.5	12	16	11.0 mm	47.5 x 41.5 mm
ALAD-P137	SLAD-P137	13.5	17	20	11.0 mm	54.0 x 46.0 mm
ALAD-P167	SLAD-P167	16	17	20	11.0 mm	54.0 x 47.0 mm
ALAD-P213	SLAD-P213	21	23	25	12.0 mm	63.5 x 57.5 mm
ALAD-P299	SLAD-P299	29	29	32	12.0 mm	69.5 x 65.0 mm
ALAD-P366	SLAD-P366	36	36	40	13.0 mm	81.5 x 80.0 mm
ALAD-P488	SLAD-P488	48	48	50	13.0 mm	91.5 x 93.0 mm



Patent / Patentiert

- Specially modified polyamide
- **IP66** – One-piece fitting with integral cone seal
- Self-extinguishing, free from halogens and cadmium
- Excellent impact strength
- **Temperature range:** –40 °C to +105 °C; **Short-term:** +150 °C
- **Content of delivery:** Fitting body with preinstalled retaining elements

- *Speziell modifiziertes Polyamid*
- *IP66* einstückige Anschlussarmatur mit integrierter Konusdichtung
- Selbstverlöschend, halogen- und cadmiumfrei
- Hervorragende Schlagfestigkeit
- **Temperaturbereich:** –40 °C bis +105 °C; **Kurzzeitig:** +150 °C
- **Lieferumfang:** Verschraubungskörper mit eingerasteten Sperrelementen

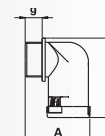
### LWD 90° elbow, PG

These PMA Smart Line connectors are generally used in the **machine building, installation and construction industries.**



### LWD 90° Winkel, PG

Die PMA Smart Line-Anschlussarmaturen werden allgemein im **Maschinen- und Apparatebau** sowie in der **Installationstechnik** eingesetzt.



Order No. IP66 black	Order No. IP66 grey	Thread PG	Fits to conduit size		Thread length (g)	External dimensions (A x B)
Bestell-Nr. IP66 schwarz	Bestell-Nr. IP66 grau	Gewinde PG	NW	metric	Gewindelänge (g)	Aussenmasse (A x B)
ALWD-P070	SLWD-P070	7	10	12	7.0 mm	42.0 x 37.5 mm
ALWD-P090	SLWD-P090	9	10	12	11.0 mm	32.5 x 37.5 mm
ALWD-P092	SLWD-P092	9	12	16	8.0 mm	48.0 x 43.5 mm
ALWD-P110	SLWD-P110	11	10	12	8.0 mm	44.0 x 40.0 mm
ALWD-P112	SLWD-P112	11	12	16	11.0 mm	36.5 x 43.5 mm
ALWD-P130	SLWD-P130	13.5	10	12	9.0 mm	37.5 x 40.0 mm
ALWD-P132	SLWD-P132	13.5	12	16	11.0 mm	36.5 x 45.0 mm
ALWD-P137	SLWD-P137	13.5	17	20	11.0 mm	41.0 x 50.5 mm
ALWD-P167	SLWD-P167	16	17	20	11.0 mm	41.0 x 51.5 mm
ALWD-P213	SLWD-P213	21	23	25	12.0 mm	52.0 x 61.0 mm
ALWD-P299	SLWD-P299	29	29	32	12.0 mm	58.5 x 70.5 mm
ALWD-P366	SLWD-P366	36	36	40	13.0 mm	70.0 x 85.0 mm
ALWD-P488	SLWD-P488	48	48	50	13.0 mm	83.0 x 97.5 mm

## GL Tube Clamps

These tube clamps are used for the mounting of PMA conduits. The integrated rib allows an optimal strain relief and thus avoids the movement of the conduit in axial direction. Due to the rib the clamp can also be pre-mounted on the conduit. This allows easy handling during installation.

## GL Rohrschellen

Diese Rohrschellen dienen zur Befestigung von PMA-Wellrohren. Die integrierte Rippe bietet eine optimale Zugentlastung und verhindert eine Verschiebung der Rohre in Axialrichtung. Ausserdem ermöglicht die Rippe eine Vorfixierung der Schelle auf dem Rohr und erleichtert dadurch die Montage.



- High-grade formulated polyamide
- Temperature range: -40 °C to 105 °C
- Hochwertig formuliertes Polyamid
- Temperaturbereich: -40 °C bis 105 °C

Order No. black	Order No. grey	Fits to conduit size		Dimensions	Fixing
Bestell-Nr. schwarz	Bestell-Nr. grau	NW	metric	Width	screw
		passend zu Rohrgrösse		Dimensionen	Befestigungs-
		NW	metrisch	Breite	Schrauben
BGL-07	SGL-07	7	10	25.0 mm	1 x M4
BGL-10	SGL-10	10	12	27.0 mm	1 x M4
BGL-12	SGL-12	12	16	31.0 mm	1 x M4
BGL-17	SGL-17	17	20	39.5 mm	1 x M5
BGL-23	SGL-23	23	25	49.0 mm	1 x M5
BGL-29	SGL-29	29	32	57.0 mm	1 x M6

## GH Tube Clamps

These tube clamps are used for the mounting of PMA conduits. The integrated rib allows an optimal strain relief and thus avoids the movement of the conduit in axial direction. Due to the rib the clamp can also be pre-mounted on the conduit. This allows easy handling during installation.

## GH Rohrschellen

Diese Rohrschellen dienen zur Befestigung von PMA-Wellrohren. Die integrierte Rippe bietet eine optimale Zugentlastung und verhindert eine Verschiebung der Rohre in Axialrichtung. Ausserdem ermöglicht die Rippe eine Vorfixierung der Schelle auf dem Rohr und erleichtert dadurch die Montage.



- High-grade formulated polyamide
- Temperature range: -40 °C to 105 °C
- Hochwertig formuliertes Polyamid
- Temperaturbereich: -40 °C bis 105 °C

Order No. black	Order No. grey	Fits to conduit size		Dimensions	Fixing
Bestell-Nr. schwarz	Bestell-Nr. grau	NW	metric	Width	screw
		passend zu Rohrgrösse		Dimensionen	Befestigungs-
		NW	metrisch	Breite	Schrauben
BGH-23	SGH-23	23	25	58.0 mm	2 x M5
BGH-29	SGH-29	29	32	70.0 mm	2 x M6
BGH-36	SGH-36	36	40	80.0 mm	2 x M6
BGH-48	SGH-48	48	50	94.0 mm	2 x M6

## FH-O One-piece System Supports

These **one-piece** PMACLIP system supports are designed for PMA conduits. These products can be used in all **machine and installation applications** for easy assembling of the PMA system.

## FH-O Einteilige Systemhalter

Die **einteiligen** PMACLIP Systemhalter eignen sich zur Befestigung von PMA Wellrohren. Diese Produkte finden allgemein im **Maschinen- und Anlagebau** zur einfachen Montage des PMA-Systems Verwendung.



- High-grade formulated polyamide
- Self-extinguishing, free from halogens, phosphor and cadmium
- Excellent impact strength
- Temperature range: -40 °C to 105 °C; Short-term 160 °C
- Hochwertig formuliertes Polyamid
- Selbstverlöschend, halogen-, phosphor- und cadmiumfrei
- Hervorragende Schlagfestigkeit
- Temperaturbereich: -40 °C bis 105 °C; Kurzzeitig 160 °C

Order No. black	Order No. grey	Fits to conduit size		Dimensions	Fixing
Bestell-Nr. schwarz	Bestell-Nr. grau	NW	metric	Width x Height x Depth	screw
		passend zu Rohrgrösse		Dimensionen	Befestigungs-
		NW	metrisch	Breite x Höhe x Tiefe	Schrauben
BFH-07-0	SFH-07-0	7	10	17.0 x 21.5 x 20.0 mm	1 x M4
BFH-10-0	SFH-10-0	10	12	20.5 x 24.5 x 20.0 mm	1 x M5
BFH-12-0	SFH-12-0	12	16	24.0 x 27.0 x 20.0 mm	1 x M5
BFH-17-0	SFH-17-0	17	20	30.0 x 34.0 x 20.0 mm	1 x M6
BFH-23-0	SFH-23-0	23	25	38.5 x 42.0 x 20.0 mm	1 x M6
BFH-29-0	SFH-29-0	29	32	45.5 x 48.0 x 20.0 mm	1 x M6
BFH-36-0	SFH-36-0	36	40	55.5 x 56.0 x 20.0 mm	1 x M6
BFH-48-0	SFH-48-0	48	50	67.5 x 68.0 x 20.0 mm	1 x M6





- Polyamide glass fibre reinforced
- Temperature range: -40 °C to 105 °C; Short-term 150 °C
- Polyamid glasfaserverstärkt
- Temperaturbereich: -40 °C bis 105 °C; Kurzzeitig 150 °C



- Polyamide glass fibre reinforced
- Temperature range: -40 °C to 105 °C; Short-term 150 °C
- Polyamid glasfaserverstärkt
- Temperaturbereich: -40 °C bis 105 °C; Kurzzeitig 150 °C



- Brass galvanically nickel-plated
- Messing galvanisch vernickelt

### MN Hexagonal Lock Nut, metric

These hexagonal lock nuts are suitable for a **wide range of applications**. High torque guarantees a safe connection of the system.

### MN 6-kant Gegenmutter, metrisch

Diese Sechskant Gegenmuttern eignen sich in einem **breiten Anwendungsgebiet** und gewährleisten eine sichere Systemverbindung durch hohe Anzugsdrehmomente.

Order No. black	Order No. grey	Fits to thread metric	Wrench Size	Dimensions Height
Bestell-Nr. schwarz	Bestell-Nr. grau	passend zu Gewinde metrisch	Schlüsselweite	Dimensionen Höhe
BMN-M12	GMN-M12	M12x1.5	17 mm	5.0 mm
BMN-M16	GMN-M16	M16x1.5	22 mm	5.0 mm
BMN-M20	GMN-M20	M20x1.5	26 mm	6.0 mm
BMN-M25	GMN-M25	M25x1.5	32 mm	6.0 mm
BMN-M32	GMN-M32	M32x1.5	41 mm	7.0 mm
BMN-M40	GMN-M40	M40x1.5	50 mm	7.0 mm
BMN-M50	GMN-M50	M50x1.5	60 mm	8.0 mm
BMN-M63	GMN-M63	M63x1.5	74 mm	8.0 mm

### MN Hexagonal Lock Nut, PG

These hexagonal lock nuts are suitable for a **wide range of applications**. High torque guarantees a safe connection of the system.

### MN 6-kant Gegenmutter, PG

Diese Sechskant Gegenmuttern eignen sich in einem **breiten Anwendungsgebiet** und gewährleisten eine sichere Systemverbindung durch hohe Anzugsdrehmomente.

Order No. black	Order No. black	Fits to thread PG	Wrench Size	Dimensions Height
Bestell-Nr. schwarz	Bestell-Nr. schwarz	passend zu Gewinde PG	Schlüsselweite	Dimensionen Höhe
BMN-07	GMN-07	7	19 mm	5.0 mm
BMN-09	GMN-09	9	22 mm	5.0 mm
BMN-11	GMN-11	11	24 mm	5.0 mm
BMN-13	GMN-13	13.5	27 mm	6.0 mm
BMN-16	GMN-16	16	30 mm	6.0 mm
BMN-21	GMN-21	21	36 mm	7.0 mm
BMN-29	GMN-29	29	46 mm	7.0 mm
BMN-36	GMN-36	36	60 mm	8.0 mm
BMN-48	GMN-48	48	70 mm	8.0 mm

### MM Hexagonal Lock Nut, metal, metric

These hexagonal lock nuts are suitable for a **wide range of applications**. Maximum possible torque guarantees a safe connection of the system.

### MM 6-kant Gegenmutter, Metall, metrisch

Diese Sechskant Gegenmuttern eignen sich in einem **breiten Anwendungsgebiet** und gewährleisten eine sichere Systemverbindung durch höchst mögliche Anzugsdrehmomente.

Order No. metal	Fits to thread metric	Wrench Size	Dimensions Height
Bestell-Nr. Metall	passend zu Gewinde metrisch	Schlüsselweite	Dimensionen Höhe
GMM-M12	M12x1.5	15 mm	2.8 mm
GMM-M16	M16x1.5	19 mm	2.8 mm
GMM-M20	M20x1.5	24 mm	3.0 mm
GMM-M25	M25x1.5	30 mm	3.5 mm
GMM-M32	M32x1.5	36 mm	4.0 mm
GMM-M40	M40x1.5	46 mm	5.0 mm
GMM-M50	M50x1.5	60 mm	5.0 mm
GMM-M63	M63x1.5	70 mm	6.0 mm

## MM Hexagonal Lock Nut, metal, PG

These hexagonal lock nuts are suitable for a **wide range of applications**. Maximum possible torque guarantees a safe connection of the system.

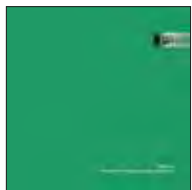
## MM 6-kant Gegenmutter, Metall, PG

Diese Sechskant Gegenmuttern eignen sich in einem **breiten Anwendungsgebiet** und gewährleisten eine sichere Systemverbindung durch höchst mögliche Anzugsdrehmomente.



- Brass galvanically nickel-plated
- Messing galvanisch vernickelt

Order No. metal	Fits to thread PG	Wrench Size	Dimensions Height
Bestell-Nr. Metall	passend zu Gewinde PG	Schlüssel- weite	Dimensionen Höhe
GMM-07	07	15 mm	3.0 mm
GMM-09	09	18 mm	3.0 mm
GMM-11	11	21 mm	3.0 mm
GMM-13	13.5	23 mm	3.0 mm
GMM-16	16	26 mm	3.0 mm
GMM-21	21	32 mm	3.5 mm
GMM-29	29	41 mm	4.0 mm
GMM-36	36	51 mm	5.0 mm
GMM-42	42	60 mm	5.0 mm
GMM-48	48	64 mm	5.5 mm



### Company Profile

Overview of the structure and services of PMA.

*Überblick über die Firmenstruktur und Dienstleistungen von PMA AG.*



### PMAFIX Pro

Next generation cable protection. IP69K for static and dynamic applications.

*Kabelschutz der nächsten Generation. IP69K für statische und dynamische Anwendungen.*



### PMAFIX PMAFLEX

The PMA main catalogue with 6'500 excellent products.

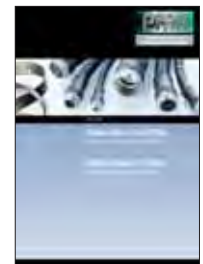
*PMA Hauptkatalog mit über 6'500 Qualitätsprodukten.*



### PMAJACK SYSTEM

Special series of braids and braid terminations.

*Spezialsortiment Geflechte und Endabschlüsse.*



### EMC/EMV SYSTEM

Special products for EMC screening.

*Spezialsortiment zur elektromagnetischen Abschirmung*



### AUTOMATION PRODUCTS

Special products for automation applications.

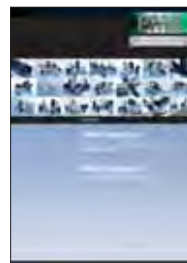
*Spezialsortiment für tomation.*



### PMA EX-SYSTEM

Load discharging polyamide products for use in explosion endangered areas.

*Spezialprodukte aus ableitendem Polyamid für explosionsgefährdete Zonen.*



### PMA SELECTION

From a range of over 6'500 products, the most frequently specified.

*Eine Auswahl aus über 6'500 Produkten.*



### RAILWAY INFRASTRUCTURE

PMA's multi-layer conduits for railway infrastructure applications.

*PMA Mehrschicht-Wellrohre für Anwendungen in der Bahn-Infrastruktur.*



### ENERGY MARKETS

PMA conduits and fittings for the energy generation market.

*PMA Wellrohre und Armaturen für Energiemärkte.*

## Applications Engineering Information

## Anwendungstechnische Hinweise

### Fill factor, relevant guidelines

### Füllgradempfehlung, relevante Vorschriften

Fill factor max. 70 %  
Füllgrad max. 70 %



The question of conduit capacity or fill factor arises in the use of cable protection systems. This describes the extent to which a conduit can or should be filled with cables and/or conductors based on the available cross-sectional area.

Bei der Verwendung von Kabelschutzsystemen stellt sich oft die Frage nach dem Füllgrad resp. Füllfaktor. Dieser beschreibt wie stark ein Wellrohr, bezogen auf den verfügbaren Querschnitt, mit Kabeln und/oder Leitern gefüllt werden kann oder soll.

In all cases, PMA recommends that a conduit **capacity of 70%** not be exceeded. (Application-specific procedures and standards must also be considered.)

PMA empfiehlt grundsätzlich den **Füllgrad von 70%** nicht zu überschreiten. (Anwendungsspezifische Vorschriften und Normen sind ergänzend zu berücksichtigen).

This ensures that operation is not unnecessarily impaired by increased friction between the individual conductors in dynamically moving systems. In addition, subsequent installation of additional conductors and/or cables is also possible if necessary.

Dadurch wird bei dynamisch bewegten Systemen die Funktionsweise nicht unnötig durch erhöhte Reibung zwischen den einzelnen Leitern beeinträchtigt. Zudem wird im Bedarfsfall eine Nachinstallation von zusätzlichen Leitern und/ oder Kabeln ermöglicht.

### Wiring installation: Fixation

### Leitungsmontage: Befestigung

fixation distances  
Befestigungsdistanz



PMA AG recommends that cable protection systems be fastened with a spacing of **300 mm to 500 mm** between supports. This spacing can be varied depending on the application and location. This recommendation applies for all available dimensions. For larger diameters, the increased load due to the cables and conductors in the conduit is accounted for by adherence to the support spacing. PMA supplies suitable system supports for various strength requirements and applications.

Für die Fixierung von Kabelschutzsystemen empfiehlt PMA AG eine Distanz zwischen den Montagehalterungen von **300 mm bis 500 mm**. Je nach Anwendung und Lage können diese Abstände variiert werden. Diese Empfehlung gilt für alle erhältlichen Dimensionen. Bei grösseren Durchmesser wird der erhöhten Last, durch die innenliegenden Kabel und Leiter, mit der Beibehaltung der Befestigungsdistanzen Rechnung getragen. PMA bietet hierfür passende Systemhalter für unterschiedliche Festigkeitsanforderungen und Anwendungsbereiche an. Die Europäische Norm **EN 50343:2003-5.15** "Bahnanwendungen - Bahnfahrzeuge - Regeln für die Installation von Leitungen" sieht für die Befestigung von Leitungen folgende Montagedistanzen vor:

European standard **EN 50343:2003-5.15** "Railway applications - Rolling stock - Rules for installation of cabling" specifies the following spacing between supports for fastening conductors:

**Horizontal wiring: 300 mm**  
**Vertical wiring: 500 mm**

**Horizontale Verlegung: 300 mm**  
**Vertikale Verlegung: 500 mm**

(Application specific guidelines and standards should also be considered.)

(Anwendungsspezifische Vorschriften/Normen sind ergänzend zu berücksichtigen.)



Resistance against	Beständigkeit gegen	Chemical Formula Chemische Formel	PA6	PA12	PP
			Polyamide 6	Polyamide 12	Polypropylene
			PA66		Polyolefin
			Polyamide 66		
Acetic acid (10 %)	Essigsäure (10 %)	C <sub>2</sub> H <sub>4</sub> O <sub>2</sub>	●	●●	●●●
Acetone	Aceton	C <sub>3</sub> H <sub>6</sub> O	●●●	●●●	●●●
Ammonia (30 %)	Ammoniak (30 %)	NH <sub>3</sub>	●●●	●●●	●●●
Benzine	Benzin	-	●●●	●●●	●●
Brake fluid	Bremsflüssigkeit	-	●●●	●●●	●●●
Caustic soda	Natronlauge	HNaO	●●●	●●●	●●●
Ethyl alcohol (40 %)	Ethanol (40 %)	C <sub>2</sub> H <sub>6</sub> O	●●●	●●●	●●●
Glycol	Glykol	C <sub>2</sub> H <sub>6</sub> O <sub>2</sub>	●●●	●●●	●●●
Hydrochloric acid (10 %)	Salzsäure (10 %)	HCL	○	●	●●●
Methanol	Methanol	CH <sub>4</sub> O	●●	●●●	●●●
Methyl ethyl ketone	Methylethylketon MEK	C <sub>4</sub> H <sub>8</sub> O	●●●	●●●	●●●
Nitric acid (10 %)	Salpetersäure (10 %)	HNO <sub>3</sub>	○	○	●●
Ozone	Ozon	O <sub>3</sub>	●●	●●	●●
Paint thinner	Nitroverdüner	-	●●●	●●●	●
Perchloroethylene	Perchloroethylen	C <sub>2</sub> Cl <sub>4</sub>	●●	●●	●●
Paraffin	Petroleum	-	●●●	●●●	●
Phosphoric acid (10 %)	Phosphorsäure (10 %)	H <sub>3</sub> O <sub>4</sub> P	●	●●	●●●
Sea water	Meerwasser	-	●●●	●●●	●●●
Soap solution	Seifenlösung	-	●●●	●●●	●●●
Sodium chloride	Kochsalz	NaCl	●●●	●●●	●●●
Sulphuric acid (10 %)	Schwefelsäure (10 %)	H <sub>2</sub> SO <sub>4</sub>	●	●●	●●●
Toluene	Toluol	C <sub>7</sub> H <sub>8</sub>	●●●	●●●	●
Trichloroethylene	Trichloroethylen	C <sub>2</sub> HCl <sub>3</sub>	●	●●	○
Turpentine	Terpentin	-	●●●	●●●	○
Urine	Urin	-	●●●	●●●	●●●
<b>Resistance against Oils and Greases</b>					
<b>Beständigkeit gegen Öle und Fette</b>					
Cutting oils*	Bohröle/Schneidöle*	-	●●●	●●●	●●
Diesel oil	Dieselöl	-	●●●	●●●	●●
ASTM Oil Nr. 3	ASTM Oel Nr. 3	-	●●●	●●●	●●
Fuel oil	Heizöl	-	●●●	●●●	●●
Hydraulic oils*	Hydrauliköle*	-	●●●	●●●	●●
Mineral oils	Mineralöle	-	●●●	●●●	●●
Spark-erosion liquids	Funkenerosionsflüssigkeiten	-	●●●	●●●	●●
Skydrol	Skydrol	-	●	●●	●●
Transformer oils*	Transformatoröle*	-	●●●	●●●	●●

\* Synthetic additives can affect the oil resistance of plastics. Please contact PMA for further information

- Excellent resistance / suitable for permanent contact
- Resistant / suitable for occasional contact
- Relatively resistant / suitable for short-term contact
- Not recommended

**Important:**

The chemical resistance of plastic products is also dependant on factors such as temperature, amount of time exposed to chemicals (e.g. occasional contact or immersed) as well as the concentration of the specific chemicals.

The stated chemical resistances are valid for a temperature of 20 °C. The chemical resistance table above serves only as a guide for the use of polyamide products in conjunction with the listed chemicals. Each specific application should be controlled for suitability by the end-user.

A more detailed table can be found on the PMA Homepage under [www.pma.ch](http://www.pma.ch).

\* Synthetische Additive können die Beständigkeit von Kunststoffen gegen Öle beeinflussen. Bitte wenden Sie sich an PMA für weitergehende Informationen

- Ausgezeichnete Beständigkeit / geeignet für Dauerkontakt
- Beständig / geeignet für gelegentlichen Kontakt
- Bedingte Beständigkeit / geeignet für kurzzeitigen Kontakt
- Nicht empfohlen

**Wichtig:**

Die chemische Beständigkeit von Kunststoff-Produkten ist ferner abhängig von der Temperatur, der Einwirkzeit (dauerndes Eintauchen in ein Medium oder nur gelegentlicher Kontakt) sowie von den Stoff-Konzentrationen.

Die angegebenen Beständigkeiten gelten für eine Temperatur von 20 °C. Die aufgeführte Beständigkeitstabelle dient als Anhaltspunkt für den Einsatz von PA-Produkten in Verbindung mit den angegebenen Stoffen. Die Eignung muss jedoch in der spezifischen Anwendung durch den Benutzer überprüft werden.

Eine weiterführende Tabelle finden Sie auf der PMA-Homepage unter [www.pma.ch](http://www.pma.ch).



# PMA

CABLE PROTECTION  
KABELSCHUTZTECHNIK



PMA-KAT.15 D/E

## PMA Headquarters

### *PMA Hauptsitz*

Switzerland / *Schweiz*  
PMA AG (Headquarters)  
Aathalstrasse 90  
CH-8610 Uster  
Tel: +41 / 44 905 61 11  
Fax: +41 / 44 905 61 22  
info@pma.ch · www.pma.ch

## PMA Subsidiaries

### *PMA Tochterfirmen*

Germany / *Deutschland*  
PMA Deutschland GmbH  
Robert-Bosch-Strasse 7  
D-97437 Hassfurt  
Tel: +49 / 9521 957 71-0  
Fax: +49 / 9521 957 71-11  
info@pma-de.com · www.pma-de.com

Italy / *Italien*  
PMA Italia s.r.l.,  
Via Marmolada 12  
I-20037 Paderno Dugnano (MI)  
Tel: +39 / 02 91084241  
Fax: +39 / 02 91082354  
info@pma-it.com · www.pma-it.com

France / *Frankreich*  
PMA France S.A.R.L.  
18, Avenue du Québec, Néflier, Villebon Sillic 607  
F-91945 Courtabœuf Cedex  
Tel: +33 / 169 59 16 66  
Fax: +33 / 169 59 16 69  
info@pma-fr.com · www.pma-fr.com

Spain / *Spanien*  
PMA Protección Cable S.L.  
Pol. Ind. Cardedeu Sud, Avda. Vallés, 22  
E-08440 Cardedeu (Barcelona)  
Tel: +34 / 938 45 45 70  
Fax: +34 / 938 45 47 80  
info@pma-es.com · www.pma-es.com

Great Britain / *Grossbritannien*  
PMA UK Limited  
Unit 4 Imperial Court, Magellan Close  
Walworth Industrial Estate, UK-Andover, Hants SP10 5NT  
Tel: +44 / 1264 333527  
Fax: +44 / 1264 333643  
info@pma-uk.com · www.pma-uk.com

USA  
PMA USA Inc.  
5340 Jaycee Avenue, Suite H-1  
US-Harrisburg, PA 17112  
Tel: +1 / 717 545 9404  
Fax: +1 / 717 545 9407  
info@pma-usa.org · www.pma-usa.org

Austria / *Österreich*  
PMA GmbH  
Pernerstorferstrasse 9  
A-2700 Wiener Neustadt  
Tel: +43 / 2622 204 66 / 0  
Fax: +43 / 2622 203 34  
info@pma-at.com · www.pma-at.com



Please visit our website for the addresses of more than 45 PMA distributors worldwide: [www.pma.ch](http://www.pma.ch)

Die Adressen von über 45 PMA Distributoren weltweit finden Sie auf unserer Webseite: [www.pma.ch](http://www.pma.ch)

Your local partner:  
*Ihr lokaler Ansprechpartner:*