

CES im Profil – CES-A-LSP CES in Profile – CES-A-LSP

- ▶ Lesekopf für das berührungslose Sicherheitssystem CES-AZ
 - ▶ Kleinste Abmessungen
 - ▶ Optimierte für Alu-Profilmontage
 - ▶ Mit Steckverbinder oder Anschlussleitung
 - ▶ LED zur Anzeige der Türstellung
-
- ▶ Read head for the non-contact safety system CES-AZ
 - ▶ Small measurements
 - ▶ Designed for mounting on aluminum frames
 - ▶ With plug connector or connection cable
 - ▶ LED for door monitoring

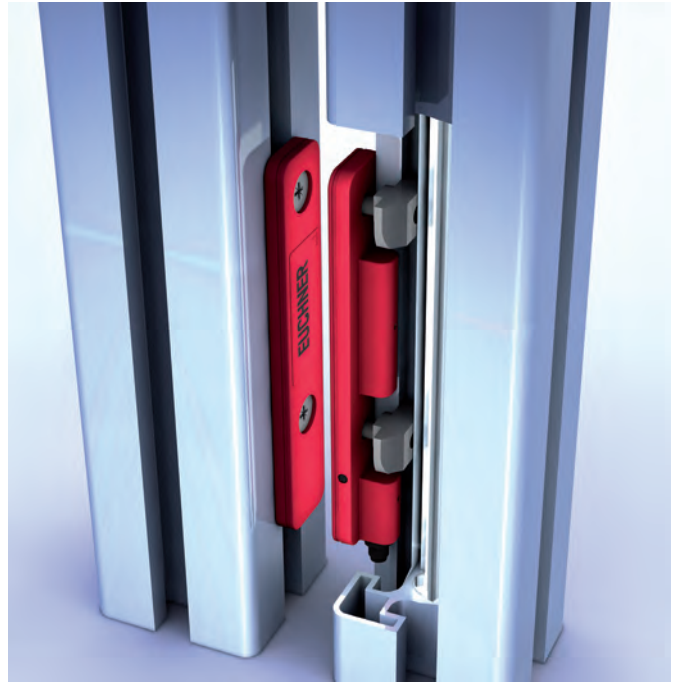
Der neue Lesekopf CES-A-LSP für das Sicherheitssystem CES-AZ zeichnet sich durch seine speziell abgestimmte Bauform aus. Er wurde für die Montage auf Alu-Profilen (30 bis 45 mm) optimiert.

Die Befestigung erfolgt ganz unkompliziert mit Hilfe von Nutzensteinen. Nach der Montage verschwindet ein Teil von Lesekopf und Betätiger in der Profilvernut. Zwei LEDs am Lesekopf zeigen an, ob sich der Betätiger im Ansprechbereich befindet.

Ihre Vorteile

- ▶ Schnelle und einfache Montage
- ▶ Stecker oder Anschlussleitung verläuft geschützt im Profil
- ▶ Unauffällig und platzsparend
- ▶ Für Dreh- und Schiebetüren gleichermaßen geeignet

Lieferbar ab Sommer 2009



The new read head CES-A-LSP for the safety system CES-AZ has a special design which was designed for the assembly on aluminum profiles (30 to 45 mm).

Ease of assembly is realized by using sliding blocks. Thereby enabling part of the read head to be sunk into the aluminium profile. Two LEDs on the read head indicate whether the actuator is in the operating distance.

Your advantages

- ▶ Fast and simple mounting
- ▶ Plug or connection cable are protectively situated in the profile
- ▶ Unobtrusive and space-saving
- ▶ Suitable for hinge and sliding doors

Available from summer 2009

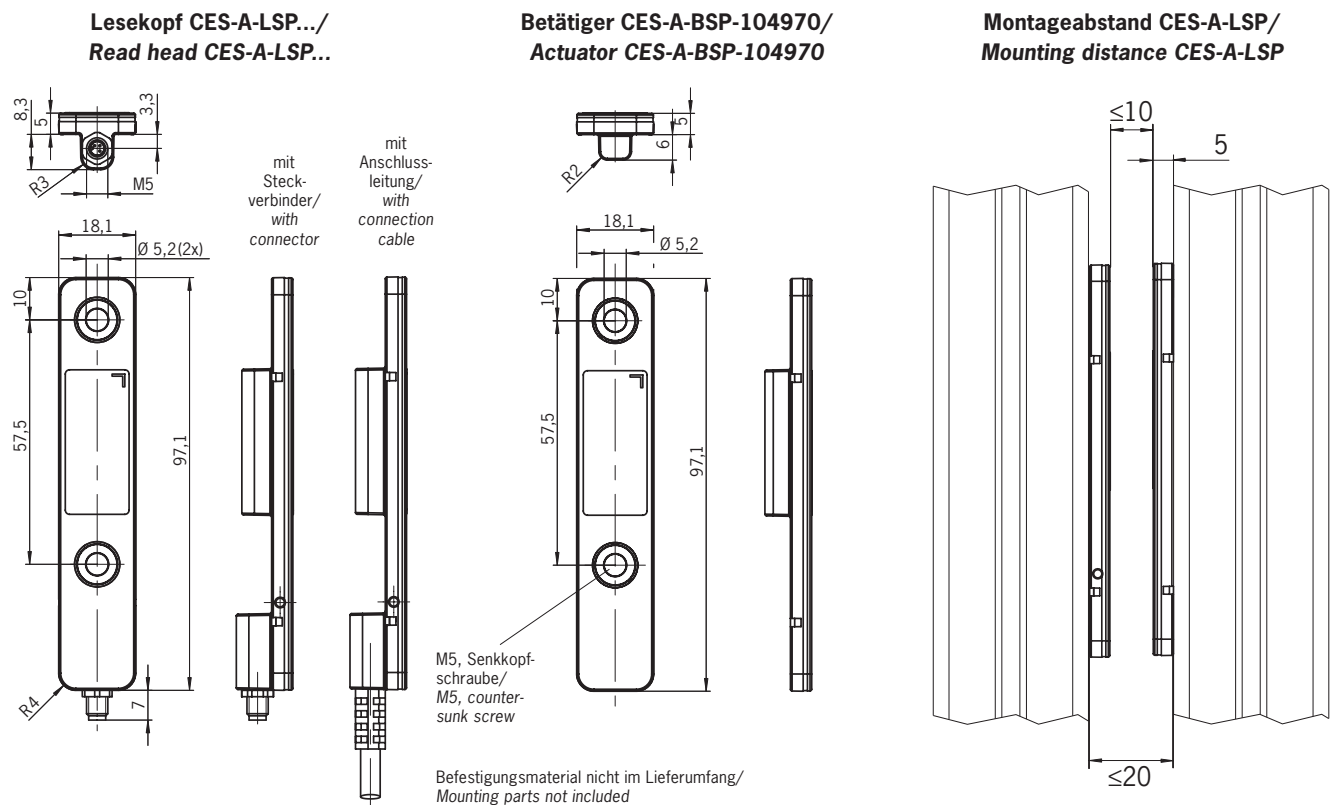
Lesekopf CES-A-LSP ■ Read Head CES-A-LSP

Technische Daten/Technical data

Parameter Parameter		Wert Value			Einheit Unit
		min.	typ.	max.	
Gehäusewerkstoff	Housing material	Polyamid, vollvergossen/polyamide, fully encapsulated			
Umgebungstemperatur	Ambient temperature	-25	-	+70	°C
Schutzart nach EN IEC 60529	Degree of protection acc. to EN IEC 60529	IP67			
Einbaulage	Installation position	beliebig/any			
Wirkungsweise	Method of operation	induktiv/inductive			
Spannungsversorgung	Power supply	über Auswertegerät/via evaluation unit			
Ansprechbereich (Mittenversatz $m = 0$) ¹⁾	Operating distance (Center offset $m = 0$) ¹⁾				
- Gesicherter Abschaltabstand S_{ar}	- Assured switch-off distance S_{ar}	-	-	45	mm
- Einschaltabstand	- Switch-on distance	-	20	-	
- Gesicherter Einschaltabstand S_{ao}	- Assured switch-on distance S_{ao}	10	-	-	
- Schalthysterese	- Switching hysteresis	1,5	45	-	
Anschlussart	Connection type	Steckverbinder M5, 3-polig oder Anschlussleitung PVC, 2-adrig + Schirm/ plug connector M5, 3-pole or connecting cable PVC, 2-core + shield			

1) Diese Werte gelten für bündigen Einbau des Lesekopfes und des Betätigers in einem Aluminiumprofil.
These values apply for flush installation of the read head and the actuator in an aluminum profile.

Maßzeichnung/Dimension drawing



Bestelltable/Ordering table

Artikel Article		Best. Nr. Order code
CES-A-LSP-SB-104969	Lesekopf mit Steckverbinder M5, 3-polig / Read head with connector M5, 3-pin	104 969
CES-A-LSP-05V-104966	Lesekopf mit Anschlussleitung PVC, Länge 5 m / Read head with connection cable PVC, length 5 m	104 966
CES-A-LSP-10V-104967	Lesekopf mit Anschlussleitung PVC, Länge 10 m / Read head with connection cable PVC, length 10 m	104 967
CES-A-LSP-25V-104968	Lesekopf mit Anschlussleitung PVC, Länge 25 m / Read head with connection cable PVC, length 25 m	104 968
CES-A-BSP-104970	Betätiger/Actuator	107 970

More than safety.

EUCHNER GmbH + Co. KG
Kohlhammerstraße 16
70771 Leinfelden-Echterdingen
Germany

Tel. +49-(0)711-7597-0
Fax +49-(0)711-753316
www.euchner.com
info@euchner.de



EUCHNER